



Клапаны запорные сильфонные АКС26543, АКС26544



Рис. 1



Рис. 2

- **Давление рабочей среды PN, МПа (кгс/см²):**
 - АКС26543: 1,6 (16),
 - АКС26544: 4,0 (40).
- **Диаметр условного прохода DN, мм: 6 – 15.**
- **Рабочая среда:** жидкие и газообразные среды, по отношению к которым материалы коррозионностойки, в том числе нефть и нефтепродукты, природный газ, легковоспламеняемые, пожароопасные и горючие среды, кислородосодержащие среды, токсичные и химически опасные вещества, растворы щелочей и кислот, хлор и хлорсодержащие среды, водородосодержащие среды, аммиак содержащие среды.

- **Присоединение к трубопроводу:**
 - фланцевое по [ГОСТ 33259-2015](#) или [ГОСТ 12815-80](#),
 - под приварку,
 - штуцерно-торцевое.
- **Материал основных деталей:**
 - ст.20,
 - 09Г2С,
 - 12Х18Н10Т,
 - 10Х17Н13М2Т,



Рис. 3

Ссылка на страницу: [АКС26543, АКС26544 — Каталог продукции \(aks-zavod.ru\)](#)



КАТАЛОГ ПРОДУКЦИИ

Общества с ограниченной ответственностью «Армкомплектсервис» ПКФ

- другие по запросу.
- **Уплотнение в затворе:**
 - металл-фторопласт (до +200°C),
 - металл-металл (до +350°C).
- **Направление подачи рабочей среды:** на и под золотник.
- **Герметичность в затворе:** по классу А [ГОСТ 9544-2015](#).
- **Управление клапаном:**
 - ручное,
 - электроприводное (пример маркировки: [AKC26543Э-010](#), дополнительная техническая информация предоставляется при запросе).

Изготовление данных клапанов также возможно на среды, содержащие:

- NH₃** — аммиак (пример обозначения: [AKC26543А-010-02](#));
- H** — водород (пример обозначения: [AKC26543В-010-02](#));
- O** — кислород (пример обозначения: [AKC26543К-010-02](#));
- Cl** — хлор (пример обозначения: [AKC26543Х-010-02](#));

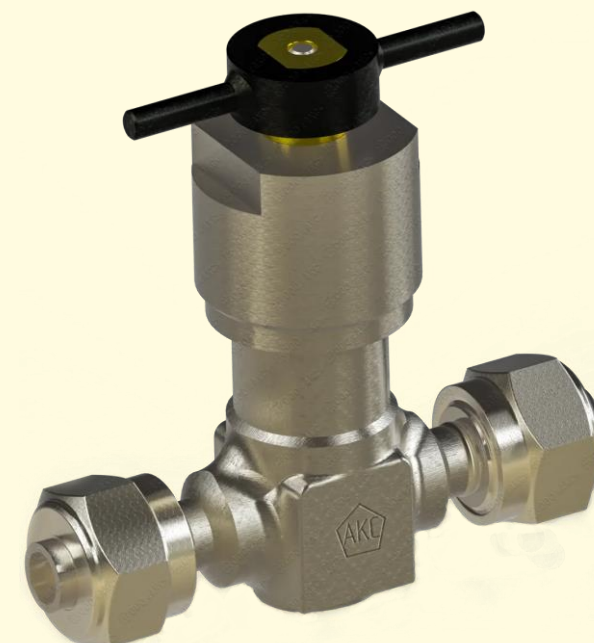


Рис. 4

Изготовление по ТУ 3742-008-94587313-2020.

Рис. 1: Присоединение к трубопроводу под приварку.

Рис. 2: Присоединение к трубопроводу штуцерное.

Рис. 3: Присоединение к трубопроводу штуцерно-ниппельное.

Рис. 4: Присоединение к трубопроводу штуцерно-ниппельное встык.

Ссылка на страницу: [AKC26543, AKC26544 — Каталог продукции \(aks-zavod.ru\)](#)